

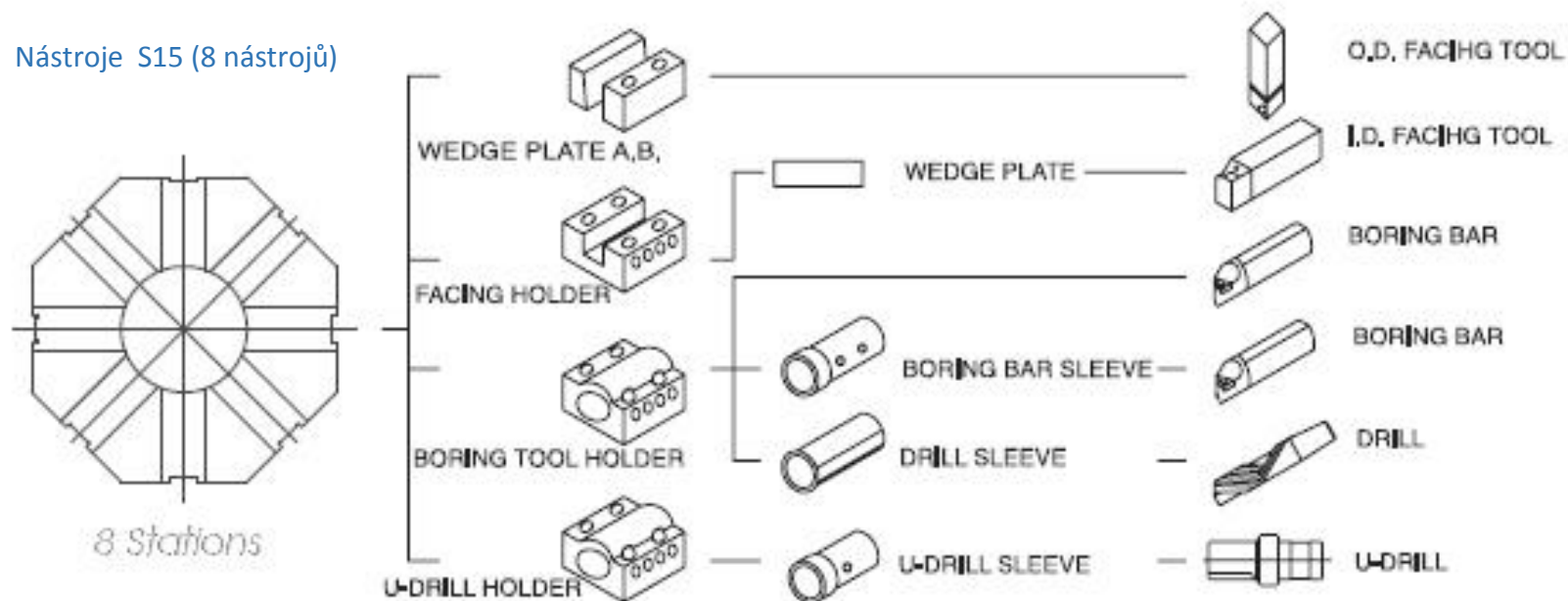
## S15 / S16C CNC soustruh

- Tuhá litinová konstrukce lože se sklonem 45°
- Jednoduché dílenské programování Fanuc Manual Guide i
- Vhodný pro malosériové provozy a nástrojárny
- S16C s poháněnými nástroji a C osou

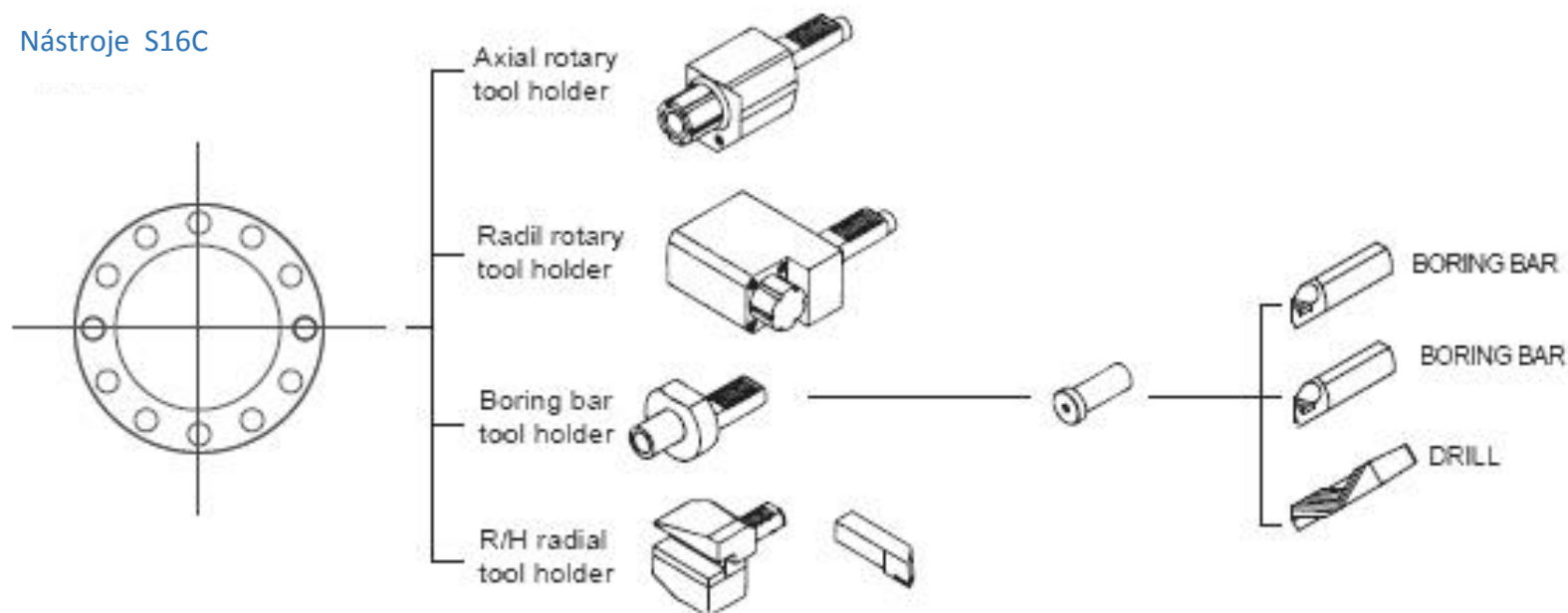


Typ	CNC S 15	CNC S 16C
Max. oběžný průměr nad ložem	Ø400 mm	
Max. točný průměr	Ø250 mm	
Max točná délka	305 mm	330 mm
Vzdálenost mezi hroty	520 mm	570 mm
Průměr sklíčidla	160 mm	
Otáčky vřetene	6000 ot/min	
Zakončení vřetene	A2-5	
Výkon hlavního motoru	7,5/11 kw	
Vrtání vřetene	Ø55 mm	
Průchozí tyčovina	Ø42 mm	
C osa + poháněné nástroje	NE	ANO
Průřez nástroje	20 mm	25 mm
Průměr nástroje pro vnitřní obrábění	25 mm	16 mm
Max. průměr vrtáku PN	-	10 (16) mm
Závitování	-	M8 (M12)
Index C osy	-	0,0001´
Otáčky poháněných nástrojů	-	6000 ot/min
Servo nožová hlava	8 poloh	12 (8) poloh, VDI 20 (VDI 30)
Pojezd v ose X	145 mm	165 mm
Pojezd v ose Z	350 mm	380 mm
Rychloposuv v ose X a Z	20 m/min	20 m/min
Kapacita hydraulického agregátu	60 l	
Čerpadlo hydraulického agregátu	1.46 kW	
Kapacita nádoby pro emulzi	65 l	
Tlak systému chlazení obrobku	3 bar	
Průměr pinoly koníka	Ø 70 mm	
Vysuv pinoly koníka	65 mm	
Kužel pinoly koníka	MK4	
Rozměry stroje (DxŠxV)	2100x1550x1800 mm	2200x1500x1800 mm
Hmotnost stroje	2550 kg	2350 kg

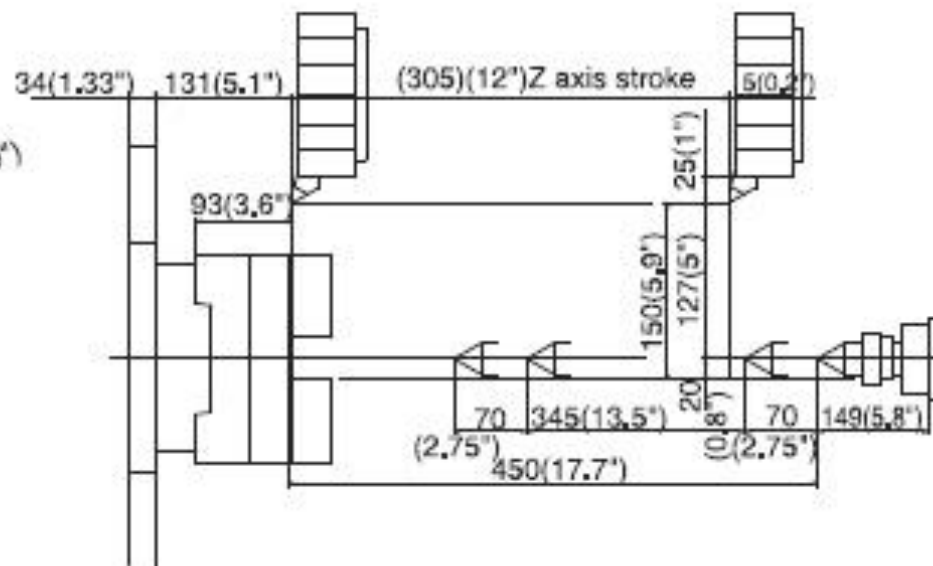
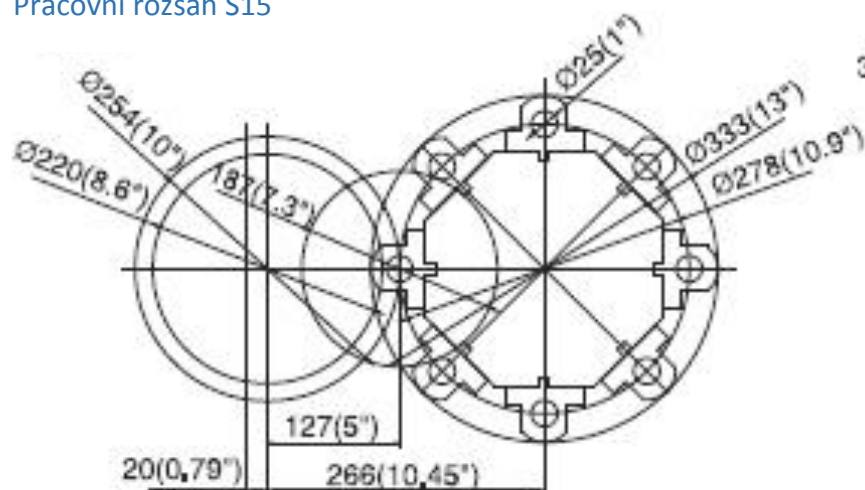
Nástroje S15 (8 nástrojů)



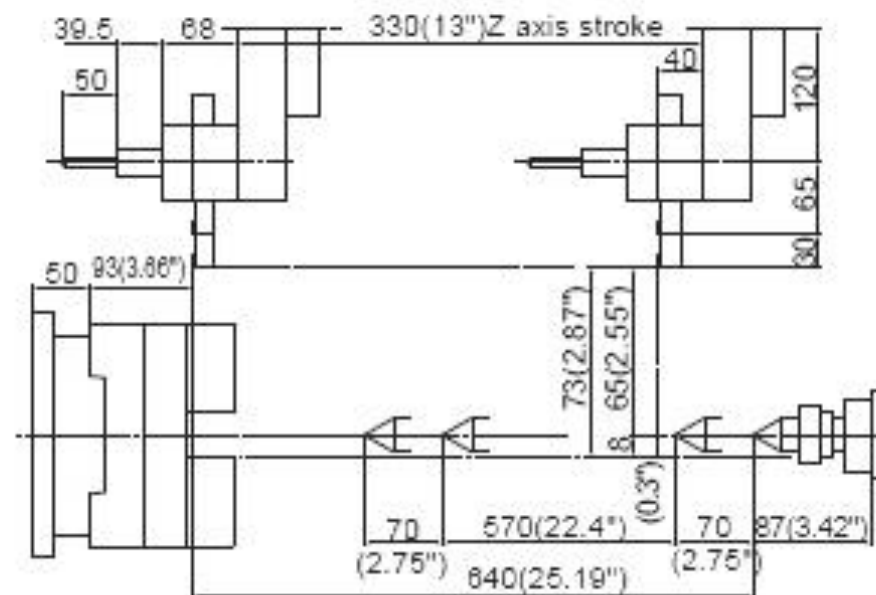
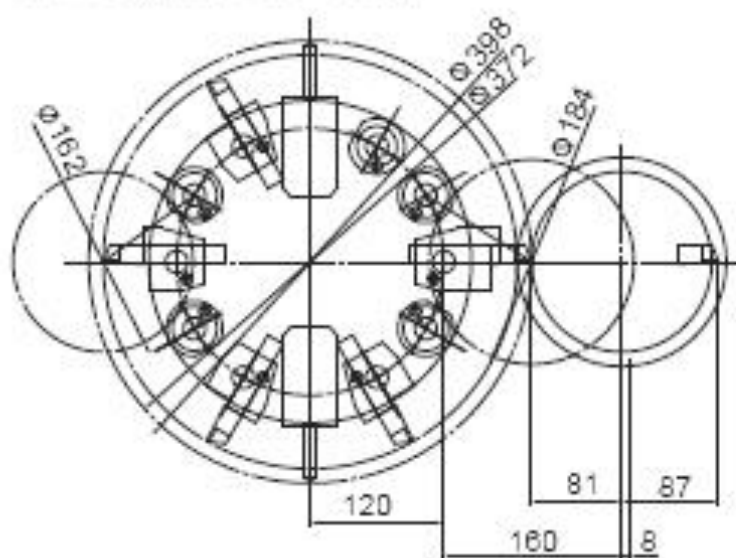
Nástroje S16C



Pracovní rozsah S15



Pracovní rozsah S16C (VDI 12 nástrojů)



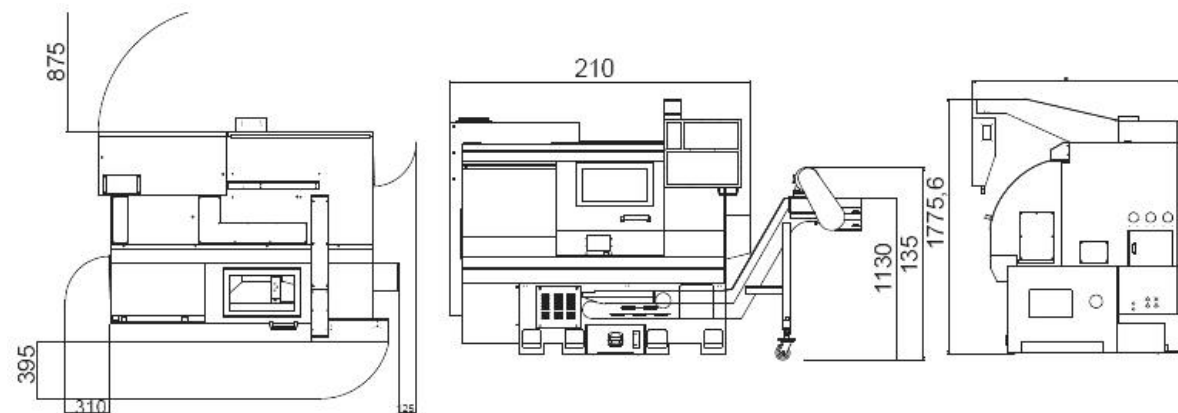
## Standardní provedení a příslušenství stroje

- Řídicí systém Fanuc Oi-TD s 10,4" obrazovkou
- Dílenské programování Fanuc Manual Guide i
- 8/12-polohová nožová hlava
- 3-čelistové hydraulické sklíčidlo
- 1 sada měkkých čelistí + 1 sada tvrdých čelistí
- Kabinové krytování
- CE provedení dle platných norem
- Návod k obsluze a programování v ČJ
- Rozhraní řídicího systému v ČJ
- Elektrický rozvaděč s tepelným výměníkem
- Systém chlazení obrobku
- 3 – barevná signální lampa stavu stroje

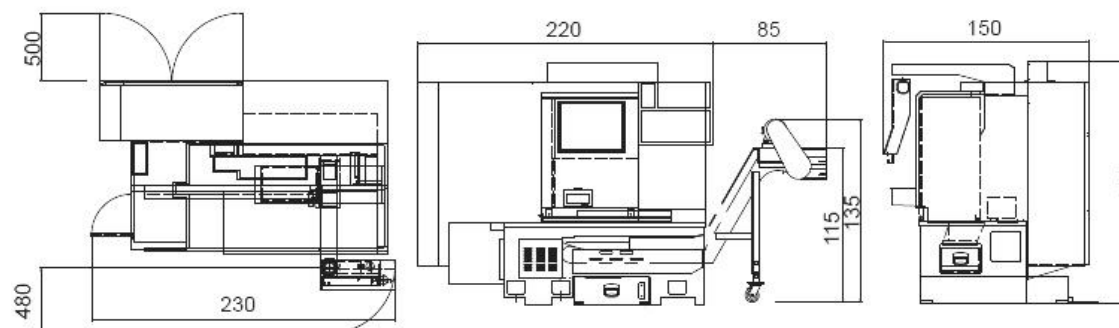
## Volitelné příslušenství

- Příprava pro rozhraní podavače tyčoviny
- Další sada tvrdých čelistí
- Další sada měkkých čelistí
- Automatické ovládání dveří
- Odsávání mlhoviny
- Odlučovač oleje
- Drtič třísek
- Pistol na oplach pracovního prostoru
- 8 dodatečných M-kódů
- Automatické vypnutí stroje
- Radiální držák PN
- Axiální držák PN
- Držák pevných nástrojů

## Rozměry S15



## Rozměry S16C



## Servis a naše služby

- Doprava stroje do areálu kupujícího
- Ustavení a instalace stroje na připravený základ
- Zaškolení pracovníků s obsluhou stroje
- Záruka na kompletní stroj 24 měsíců
- Garance pozáručního servisu
- Dodávka na klíč – včetně technologie

