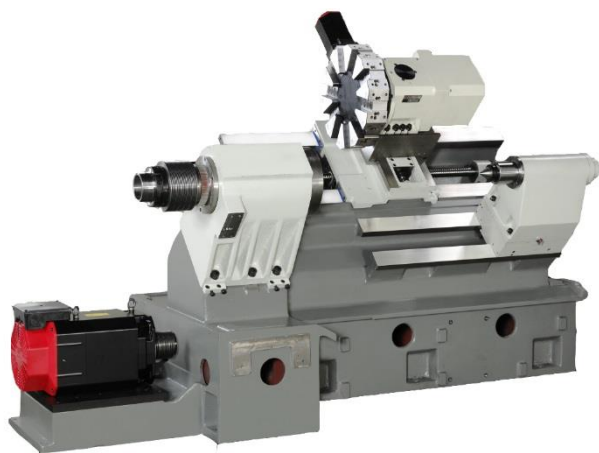


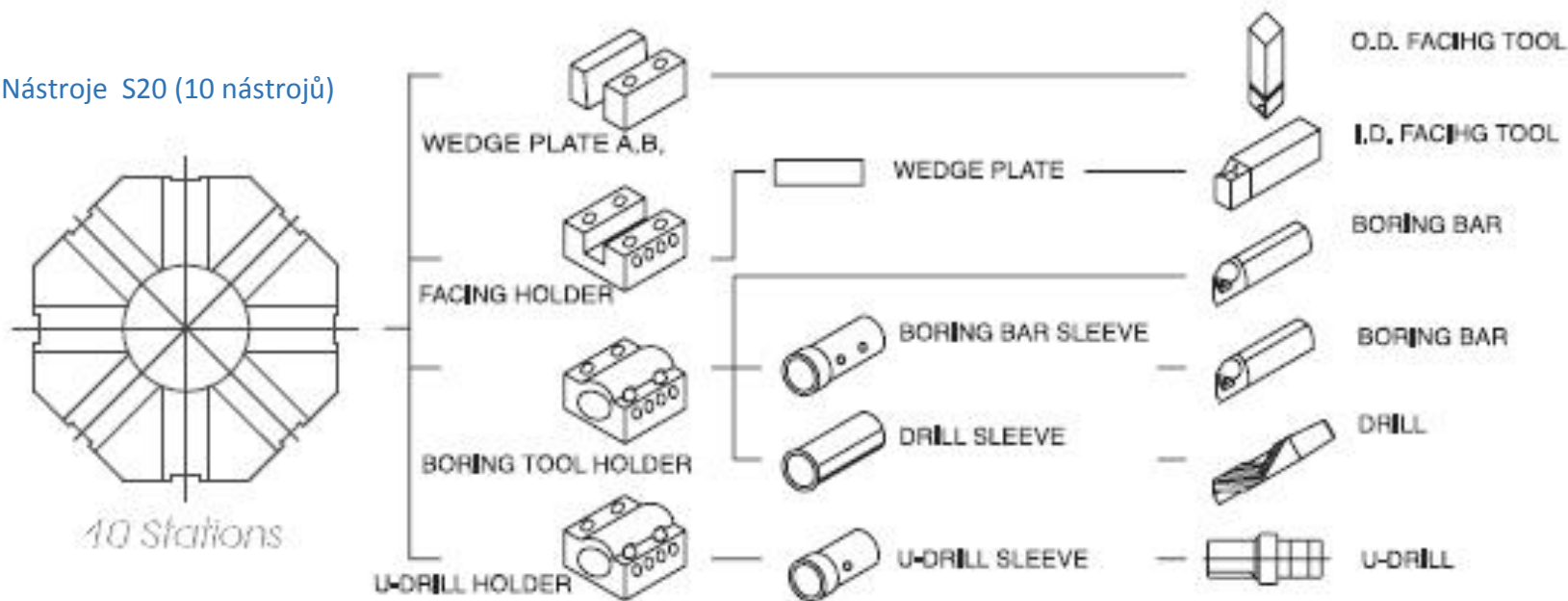
## S27 / S27C CNC soustruh

- Tuhá litinová konstrukce lože se sklonem 45°
- Jednoduché dílenské programování Fanuc Manual Guide i
- Vhodný pro malosériové provozy a nástrojárny
- S27C s poháněnými nástroji a C osou



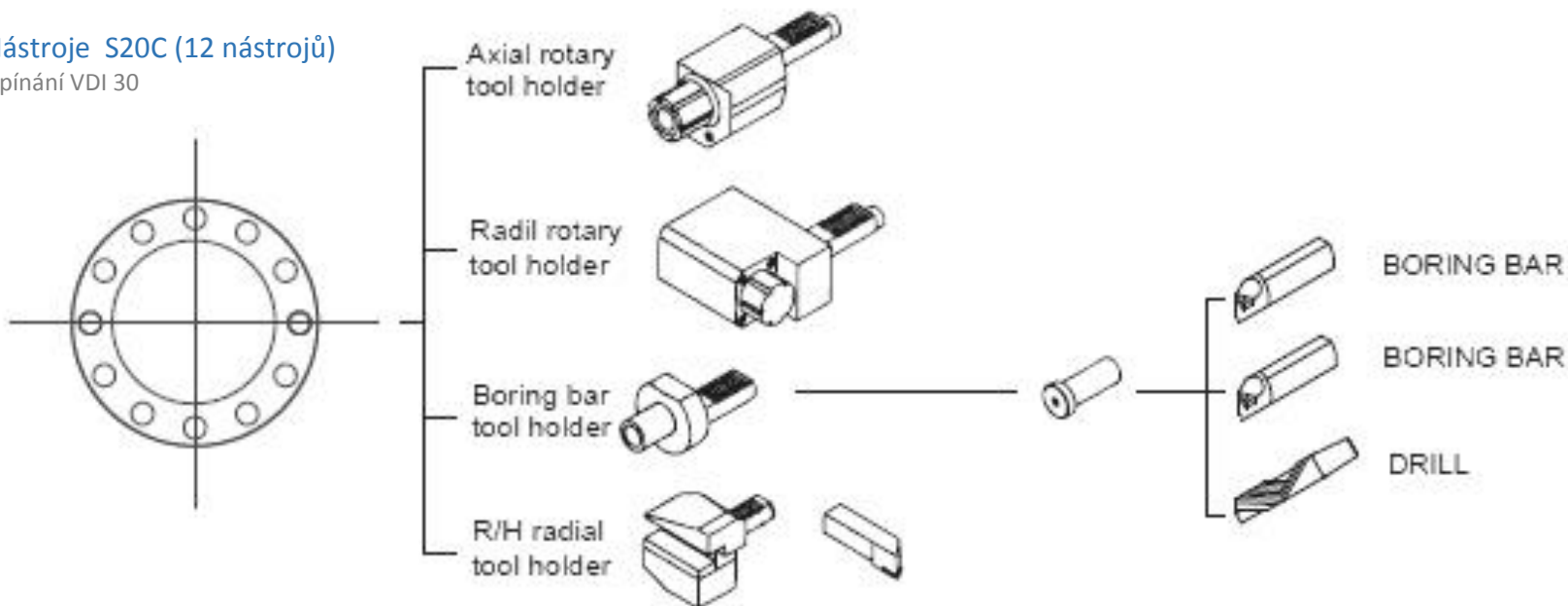
Typ	CNC-S27 / S27L	CNC-S27C / S27LC
Oběžný průměr nad ložem	Ø600 mm	Ø600 mm
Max. točný průměr	Ø450 mm	Ø400 mm
Max točná délka	600 /1100 mm	600/1100 mm
Vzdálenost mezi hroty	650/1150 mm	650/1150 mm
Průměr sklíčidla	250 mm (300 mm)	250 mm (300 mm)
Otáčky vřetene	3500 ot/min (2500 ot/min)	
Zakončení vřetene	A2-8	A2-8
Výkon hlavního motoru	15/18.5 kW	15/18.5 kW
Vrtání vřetene	Ø87mm	Ø87mm
Průchozí tyčovina	Ø75 mm	Ø75 mm
C osa + poháněné nástroje	NE	ANO
Nástrojová hlava	10 poloh	12 poloh, VDI 40
Průřez nástroje	25 mm	25 mm
Průměr nástroje pro vnitřní obrábění	40 mm	40 mm
Max. průměr hnaných nástrojů (vrtáku / frézy)	-	20 mm
Závitování – poháněnými nástroji	-	M16
Index C osy	-	0,0001°
Otáčky poháněných nástrojů	-	5000 ot/min
Výkon motoru poháněných nástrojů	-	5/7,5 kW
Pojezd v ose X	245 mm	255 mm
Pojezd v ose Z	650/1150 mm	650/1150 mm
Rychloposuv v ose X a Z	18/20 m/min	18/20 m/min
Kuličkový šroub v ose X/Z ( průměr x stoupání)	Ø32x6 mm/ Ø 40x10 mm	
Kapacita hydraulického agregátu	60 litrů	60 litrů
Výkon čerpadla hydraulického agregátu	1.46 kW	1.46 kW
Kapacita nádoby pro emulzi	170/220 litrů	170/220 litrů
Tlak systému chlazení obrobku	3 bar (6 bar)	3 bar (6 bar)
Pojezd koníku	650/1150 mm	650/1150 mm
Průměr pinoly koníka	Ø 90 mm	Ø 90 mm
Vysuv pinoly koníka	100 mm	100 mm
Kužel pinoly koníka	MK5	MK5
Rozměry stroje (DxŠxV)	3250x1950x2050 mm 3750x1950x2050 mm	3250x1950x2050 mm 3750x1950x2050 mm
Hmotnost stroje	4500/5000 kg	4500/5000 kg

Nástroje S20 (10 nástrojů)

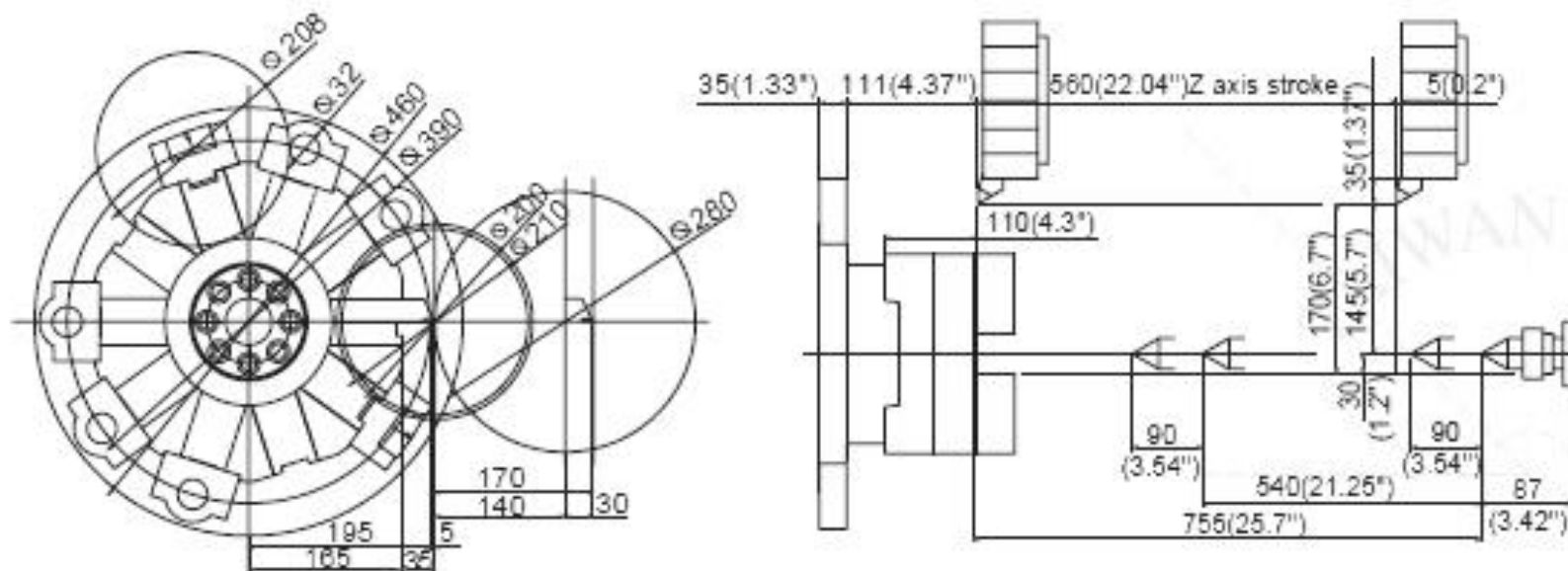


Nástroje S20C (12 nástrojů)

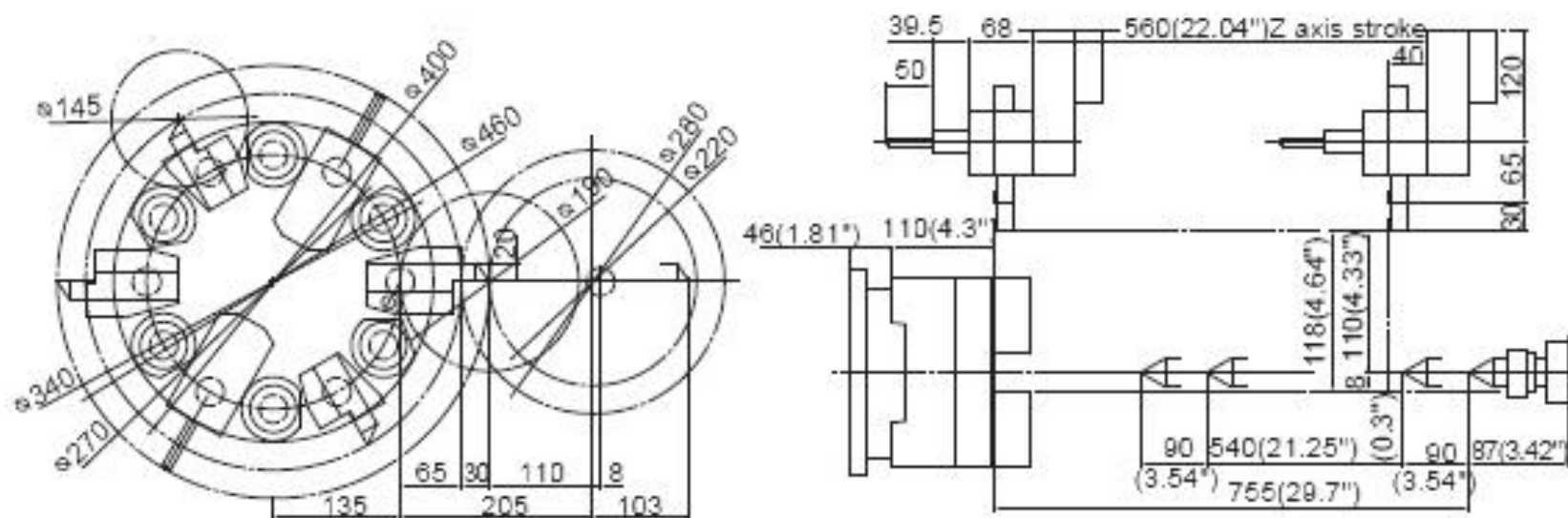
Upínání VDI 30



Pracovní rozsah S20



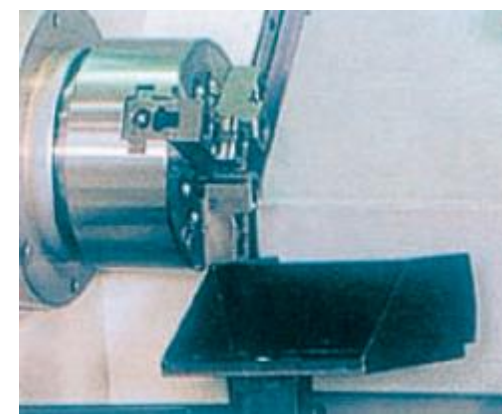
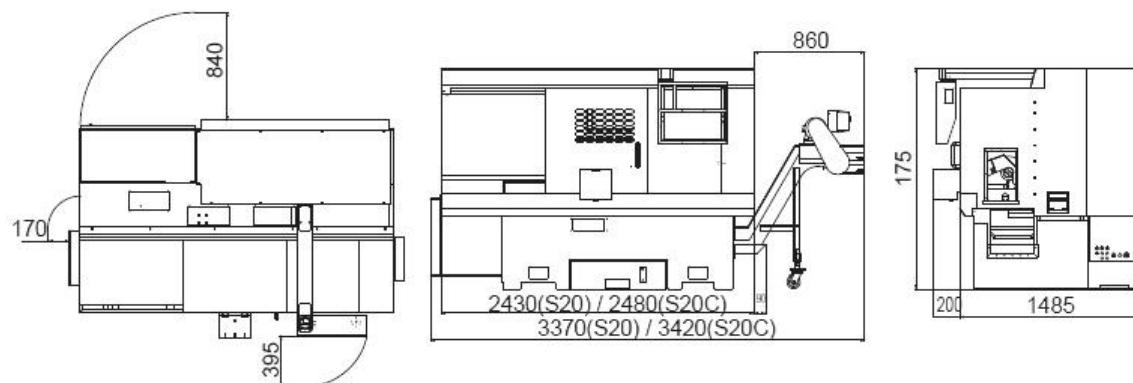
Pracovní rozsah S20C (VDI 12 nástrojů)



## Standardní provedení a příslušenství stroje

- Řídicí systém Fanuc Oi-TD s 10,4" obrazovkou
- Dílenské programování Fanuc Manual Guide i
- 10/12-polohová nožová hlava
- 3-čelistové hydraulické sklíčidlo
- 1 sada měkkých čelistí + 1 sada tvrdých čelistí
- Kabinové krytovaní
- CE provedení dle platných norem
- Návod k obsluze a programování v ČJ
- Rozhraní řídicího systému v ČJ
- Elektrický rozvaděč s tepelným výměníkem
- Systém chlazení obrobku
- 3 – barevná signální lampa stavu stroje

## Rozměry S20/S20C



## Volitelné příslušenství

- Příprava pro rozhraní podavače tyčoviny
- Další sada tvrdých čelistí
- Další sada měkkých čelistí
- Automatické ovládání dveří
- Odsávání mlhoviny
- Odlučovač oleje
- Drtič třísek
- Pistol na oplach pracovního prostoru
- Lapač obrobků
- Automatické vypnutí stroje
- Radiální držák PN
- Axiální držák PN
- Držák pevných nástrojů

## Servis a naše služby

- Doprava stroje do areálu kupujícího
- Ustavení a instalace stroje na připravený základ
- Zaškolení pracovníků s obsluhou stroje
- Záruka na kompletní stroj 24 měsíců
- Garance pozáručního servisu
- Dodávka na klíč – včetně technologie

