

S40/S50 CNC soustruh

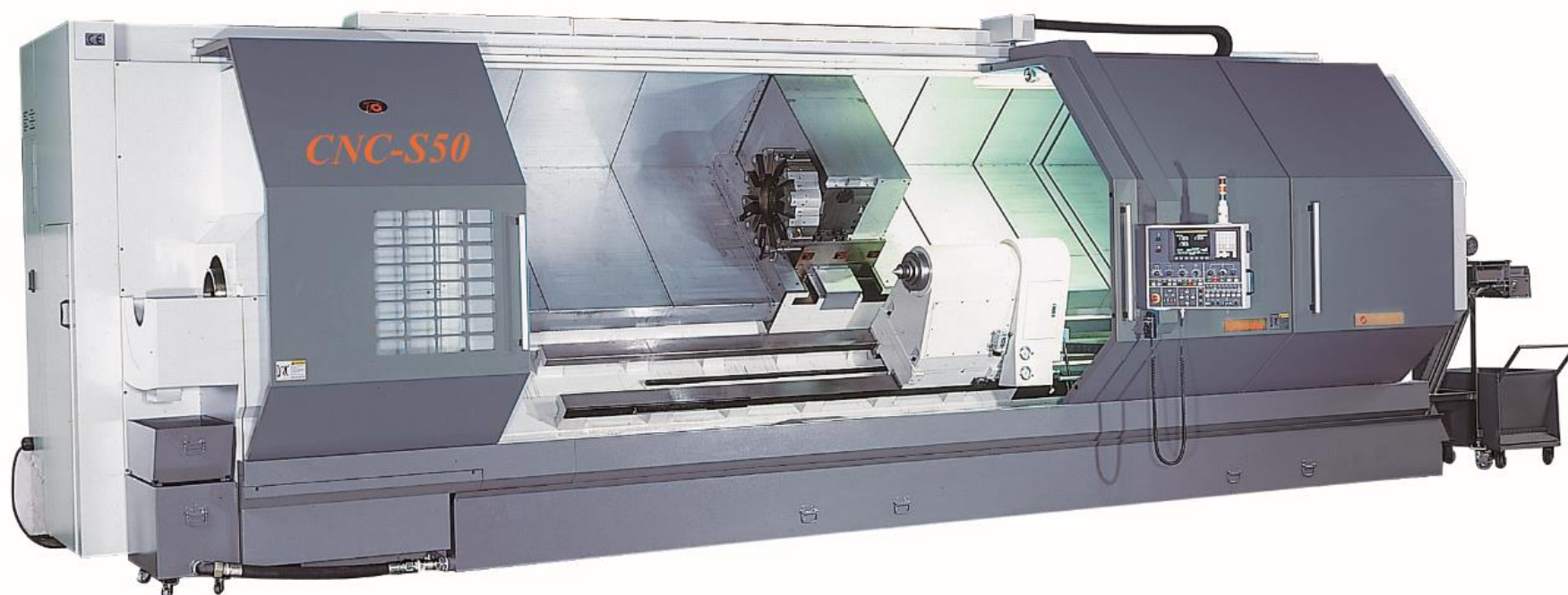
- Tuhá litinová konstrukce lože se sklonem 45°
- Jednoduché dílenské programování Fanuc Manual Guide i
- Velký průchod vřetenem
- C osa rozšiřuje možnost použití o vrtání a frézování



C osa a poháněné nástroje (opce)



Vyvrtávání do hloubky 1000 mm



Standardní provedení a příslušenství stroje

Řídicí systém Fanuc Oi-TD s 10,4“ obrazovkou
 Dílenské programování Fanuc Manual Guide i
 12-polohová nožová hlava
 3-čelistové hydraulické sklíčidlo
 1 sada měkkých čelistí + 1 sada tvrdých čelistí
 Kabinové krytovaní
 CE provedení dle platných norem
 Návod k obsluze a programování v ČJ
 Rozhraní řídicího systému v ČJ
 Elektrický rozvaděč s tepelným výměníkem
 Systém chlazení obrobku
 3 – barevná signální lampa stavu stroje

Volitelné příslušenství

- Další sada tvrdých čelistí
- Další sada měkkých čelistí
- Automatické ovládání dveří
- Odsávání mlhoviny
- Odlučovač oleje
- Nástrojová sonda
- Pistol na oplach pracovního prostoru
- Jiné sklíčidlo
- Automatické vypnutí stroje
- Držák pevných nástrojů
- Hydraulická luneta
- Chlazení 6 bar

Model	S40	S50
Oběžný průměr nad ložem	Ø 1010 mm	Ø 1275 mm
Max točný průměr nad suportem	Ø 680 mm	Ø 970 mm
Max točná délka	2000/3000/4000/5000 mm	
Max. váha obrobku mezi hroty	5-15 tun	
Max otáčky vřetene	A2-15: 700 ot/min (opce 1500 ot/min) 3 st	
Počet převodových stupňů	3	
Zakončení vřetene	A2-15 (A2-20, A2-28)	
Hlavní motor	37/345 kW	
Vrtání vřetene	Ø 230	
	(opce Ø 318) mm	(opce Ø 318- Ø 610) mm
Pojezd v ose X (kluzné)	485 +30 mm	
Pojezd v ose Z (kluzné)	2000/3000/4000/5000 mm	
Rychloposuv v ose X	12 m/min	
Rychloposuv v ose Z	10 m/min	
Průměr kuličkového šroubu v ose X	50 mm x P10	
Průměr kuličkového šroubu v ose Z	63 mm x P10	
C-OSA (opce) Revolverová hlava	12-polohová servo VDI 50, Barufaldi nebo Duplomatic	
Motor poháněných	7,5 kW	
Otáčky	4000 ot/min	
Rozlišení vřetene	0.001°	
Průměr pinoly koníka	235 mm	
Vysuv pinoly koníka	250 mm	
Kužel pinoly koníka	MT #6	
Motor hydrauliky	2,3 kW	
Systém chlazení obrobku Objem	160 l/210 l/260 l	
Výkon čerpadla (3 bar/HP)	6 bar	