

TGL-15

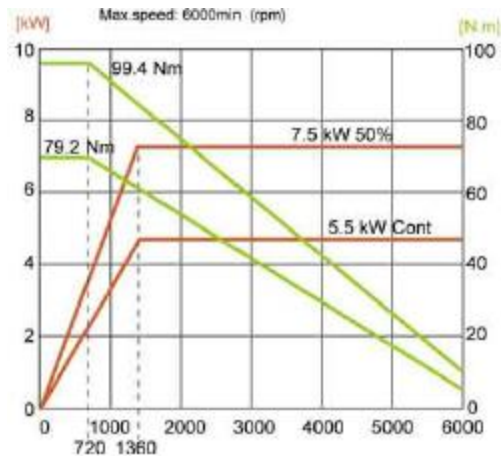
Svislý CNC soustruh

- Lože je tuhý litinový monolit s vysokou tuhostí
- 12 – polohová nožová hlava
- Vysoká pracovní efektivita a přesnost
- Obrácené uspořádání vřetene a hlavy
- Minimální zástavbová plocha

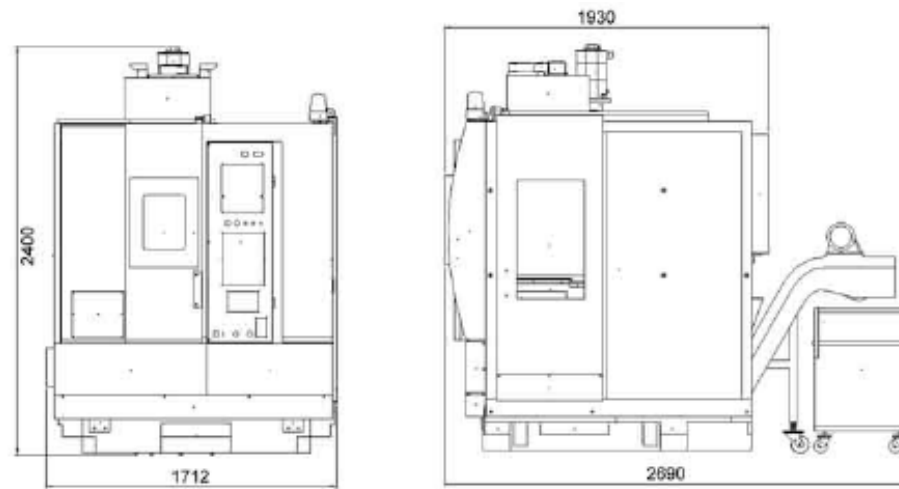


Typ	TGL-15
Max. oběžný průměr	Ø 300 mm
Max. oběžný průměr nad suportem	-
Max. průměr obrábění	Ø 100 mm
Max. výška obrábění	100 mm
Otáčky vřetene	4500 ot/min
Velikost sklíčidla	6" (8")
Vrtání vřetene	Ø 35 mm
Zakončení vřetene	A2-5
Nástrojová hlava	12
Průřez nástroje	25 x 25 mm
Nástroje pro vnitřní obrábění	Ø 32 mm
Otáčky poháněných nástrojů	-
Pojezdy X/Z	180+120/260 mm
Pracovní posuv	0,001 – 5000 mm/ot.
Rychloposuv X/Z	36/36 m/min
Objem hydraulického agregátu	30 l
Objem nádoby chladicí kapaliny	120 l
Hlavní motor	5,5/7,5 kW
Servomotory X/Z	3/4 kW
Rozměry stroje (DxŠxV)	2660x1030x2410 mm
Hmotnost stroje	3.600 kg

Výkonová charakteristika



Rozměry stroje



Efektivní řešení pro sériovou produkci

Podavač materiálu

Robot a dva stroje

Výrobní linka s nebo bez robota

