

VTB (C) 100

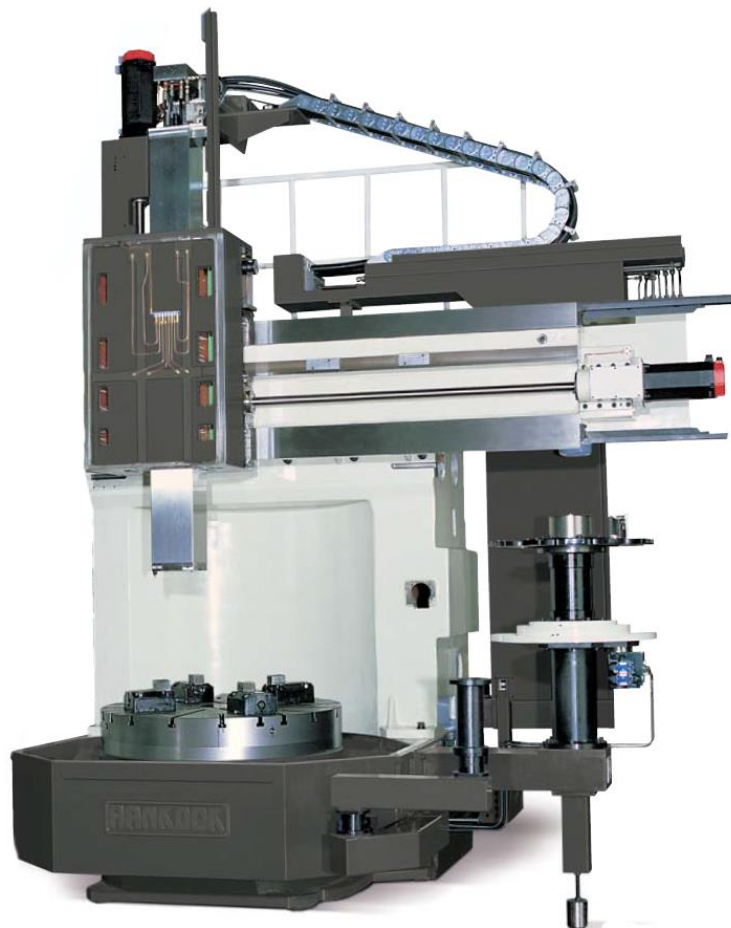
Svislý CNC soustruh

- Lože je tuhý litinový monolit s vysokou tuhostí
- 12 – polohová nožová hlava
- Dlouhodobá pracovní přesnost a spolehlivost
- Provedení „C“ s poháněnými nástroji a C osou
- Minimální zástavbová plocha



Položka		VTB (C)-100
Max. průměr obrábění	mm	ø 1250
Max. výška obrábění	mm	800
Max. hmotnost obrobku	kg	4000
Průměr pracovního stolu	mm	ø 1000
Otáčky vřetena	ot/min	1,1-450
Rozsah otáček		Plynule [Plynule/Auto 2]
Dělení C osy	stupně	0,001°
Pracovní posuv C osy	° /min	0-1200
Max. otáčky C osy	ot/min	3.333
Velikost nástroje	mm	32x32
Kužel vřetena		ISO 7/24 Vel. 50
Otáčky poháněných nástrojů	ot/min	3000
Kroutící moment poháněných nástrojů	Nm	186
Průřez smykadla	mm	220x220
Pojezd osy X	mm	1300
Pojezd osy Z	mm	800
Pracovní posuv X/Z	mm/min	7500 max.
Rychloposuv X/Z	mm/min	7500
Nástrojový držák		MAS BT 50
Kapacita nástrojů VTB		12 soustružnických
Kapacita nástrojů VTC		12 soustružení +12 frézování
Max. hmotnost nástroje	kg	50
Hlavní motor	kW	30/37
Motor poháněných nástrojů	kW	11/15
Motor C osy	kW	4
Výška stroje	mm	4505
Délka x šířka	mm	4685x3880
Hmotnost stroje	kg	29.000

Kvalitní a tuhá litinová konstrukce

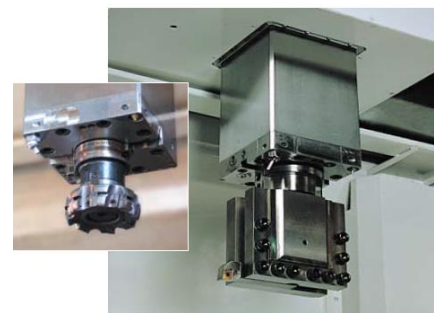


- Lože, stojan a smykadlo jsou masivní silnostěnné monolity s vnitřním žebrováním. Tato konstrukce zaručuje dlouhodobou pracovní přesnost
- Široké vodící plochy jsou indukčně kalené a broušené. Dosedací plochy posuvných dílů jsou potaženy fotoplastikovou pryskyřicí a jsou ručně zaškrábány.
- Stroj je vybaven automatickým systémem mazání vodících ploch a šroubů
- Všechny vodící plochy jsou zcela uzavřeny kryty a chráněny před třískami a nečistotou

Precizní ložiska a převodovka



Masivní pracovní stůl a ložiska ze zvýšenou přesností garantují vysokou přesnost a velké zatížení pracovního stolu. Ve standardu je dodána lícní deska z nezávislými čelistmi. Hydraulické upínání a systém pro výměnu palet je dostupný jako opce. Uvnitř stolu je převodový mechanismus s přesnými, broušenými a kalenými koly, který umožňuje dosáhnout velkého kroutícího momentu. Převody jsou automaticky řazeny dle potřeb obrábění. VTC série je osazena C osou s dělením 0,001°. Celý mechanismus je automaticky mazán.

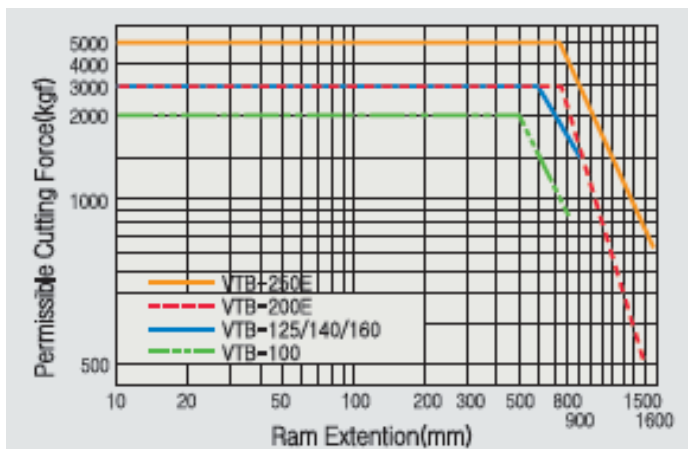


Smykadlo je litinový monolit s velkou tuhostí. Hlavním rysem, který tyto soustruhy odděluje od konkurence, je robustní rameno o rozměrech 220,240 a 280 mm.

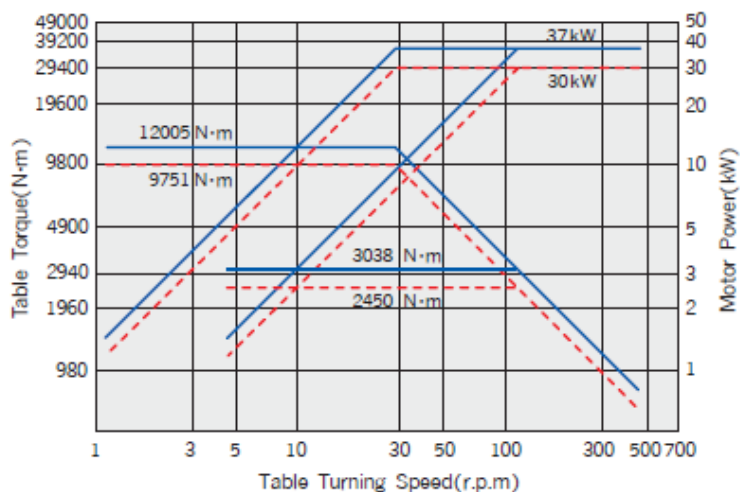


Celé smykadlo je zpevněno hydraulicky. Hydraulika disponuje velkou upínací silou 37 tun.

Maximální řezná síla ramene



Výkonová charakteristika

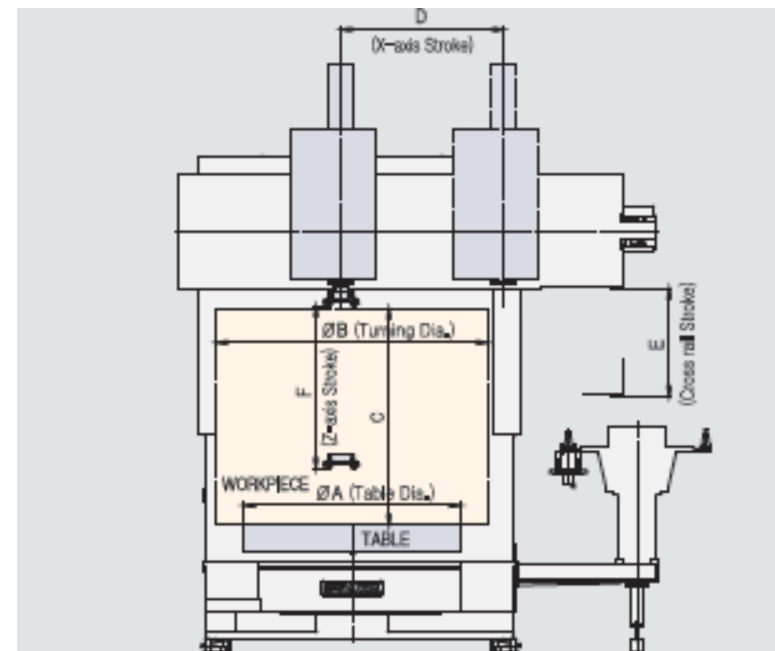


Nástrojová hlava

Standardní 12-polohová nástrojová hlava má velkou spojku o průměru 280 mm a vyznačuje se velkou tuhostí při silovém obrábění. Výměna nástrojů: 0.8 s/1 poloha, 1.7 s/12 poloh.



Pracovní rozsah



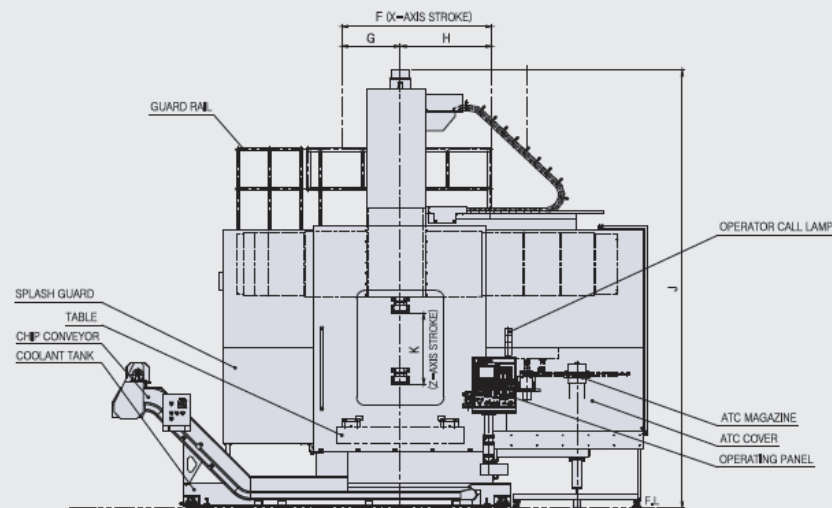
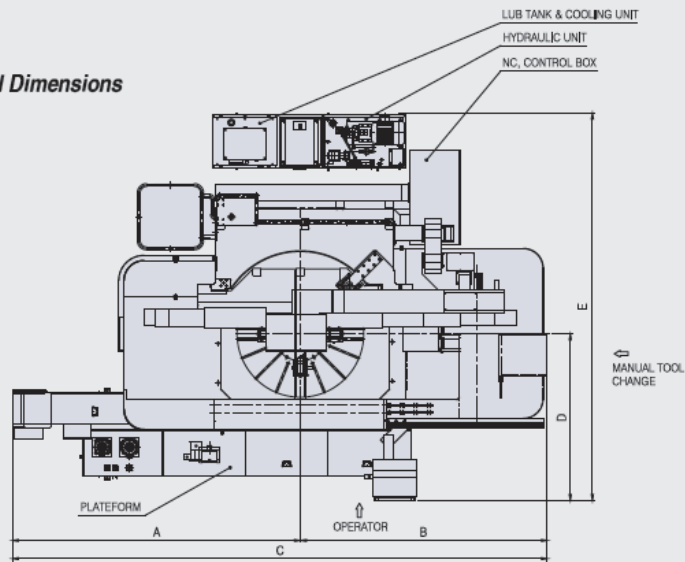
Unit:mm

	VTB/VTC					
	100	125(E)	140(E)	160(E)	200E	250E
A	1000	1250	1400	1600	2000	2500
B	1250	1600	1600	2000	2500	3000
C	800	900(1400)			2000	2000
D	1300	1600	1600	1900	1500	1700
E	—	(700)			1000	1000
F	800	900			1500	1600

VTC série je osazena revolverovou nástrojovou hlavou s poháněnými nástroji. Zvyšuje možnost použití o frézovací a vrtací operace.



External Dimensions



Unit:mm

MODEL	A	B	C	D	E	F	G	H	J (VTB-VTC)	K
100	3080	2735	5815	1530	4565	1300	515	785	4530/4790	800
125/140(E)	3600	3050	6650	1700	4335	1600	640	960	4790(5290)/5035(5535)	900
160(E)	3850	3240	7090	1855	4625	1900	740	1160	4790(5290)/5035(5535)	900
200E	4245	3630	7875	2450	6325	1500	100	1400	7260	1500
250E	4620	4540	9160	2650	6080	1700	100	1600	7710	1600



Paletová výměna



Hydraulické sklíčidlo



Nástroiová sonda



Hydraulické úpinky pro válce



Brusná jednotka